

PRESSGAGE - PRESSÃO

MANÔMETRO ANALÓGICO INDUSTRIAL COM CONTATO ELÉTRICO



CARACTERÍSTICAS TÉCNICAS

- Diâmetro 100 mm, 114mm ou 150 mm
- Caixa em chapa de aço inoxidável AISI 304
- Capa em anel de aço inoxidável AISI 304 com encaixe tipo baioneta
- Saída: Vertical, horizontal, (definir)
- Escala de leitura simples ou dupla em arco de 270°
- Mostrador de alumínio com fundo branco e caracteres em preto
- Visor em acrílico bolha
- Bourdon em tubo de aço inox ou latão (definir)
- Mecanismo em inox ou latão (definir)
- Soquete em inox ou latão (definir)
- Conexão: ½" ou ¼" NPT ou BSP macho (definir)
- Válvula de segurança em borracha nitrílica, abertura a partir de ± 0.65 bar
- Ponteiros em latão nas cores verde (1º contato), amarelo (2º contato), branco (ponteiro principal) e vermelho (ponteiro de arraste)
- Contato elétrico simples ou duplo (NA ou NF) com contatos de prata ou outros modelos sob consulta (opcional magnético)
- Tensão máxima 250 VAC
- Amortecimento integrado no mecanismo
- Grau de proteção: IP-68
- Exatidão: Classe A – ABNT ($\pm 1,6\%$ do total da escala) ou A1 ($\pm 1\%$ do total da escala)
- Certificado de calibração RBC – INMETRO: opcional
- Faixa de pressão: definir de acordo com a **Tabela 1**:

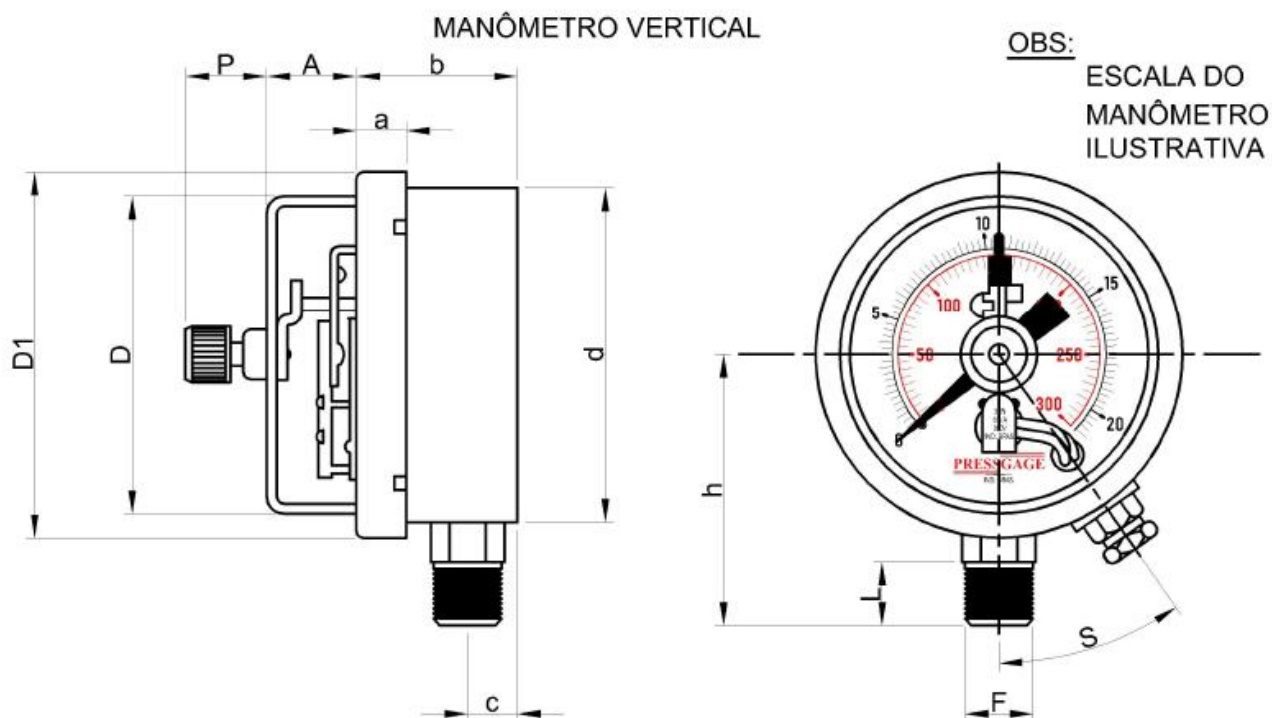
PRESSGAGE - PRESSÃO

Tabela 1: Relação de diâmetro x material bourdon x faixa de pressão

Ø (mm)	Material bourdon	Faixa limite de pressão (bar)
100	Aço inox	Manômetro: 0...1000
		Manovacuômetro: -1...30
		Vacuômetro: -1...0
100	Latão	Manômetro: 0...700
		Manovacuômetro: -1...30
		Vacuômetro: -1...0
114	Aço inox	Manômetro: 0...1000
		Manovacuômetro: -1...30
		Vacuômetro: -1...0
150	Aço inox	Manômetro: 0...1000
		Manovacuômetro: -1...30
		Vacuômetro: -1...0
150	Latão	Manômetro: 0...700
		Manovacuômetro: -1...30
		Vacuômetro: -1...0

PRESSGAGE - PRESSÃO

DESENHO TÉCNICO



Ø	Montagem	F	A(1)	a	b	C	c	D	D1	d	e	h	L	P	p	s
100	Vertical	½"	27...60	13	48,5	69	15	95	110,6	101	31	86	20	19,6	90	35°
	Horizontal	14 NPT														
114	Vertical	½"	27...60	13	48,5	69	15	95	110,6	101	31	86	20	19,6	90	35°
	Horizontal	14 NPT														
150	Vertical	½"	27...59	15	50,5	69	15,5	141	161	149,6	31	117	20	19,6	89	35°
	Horizontal	14 NPT														

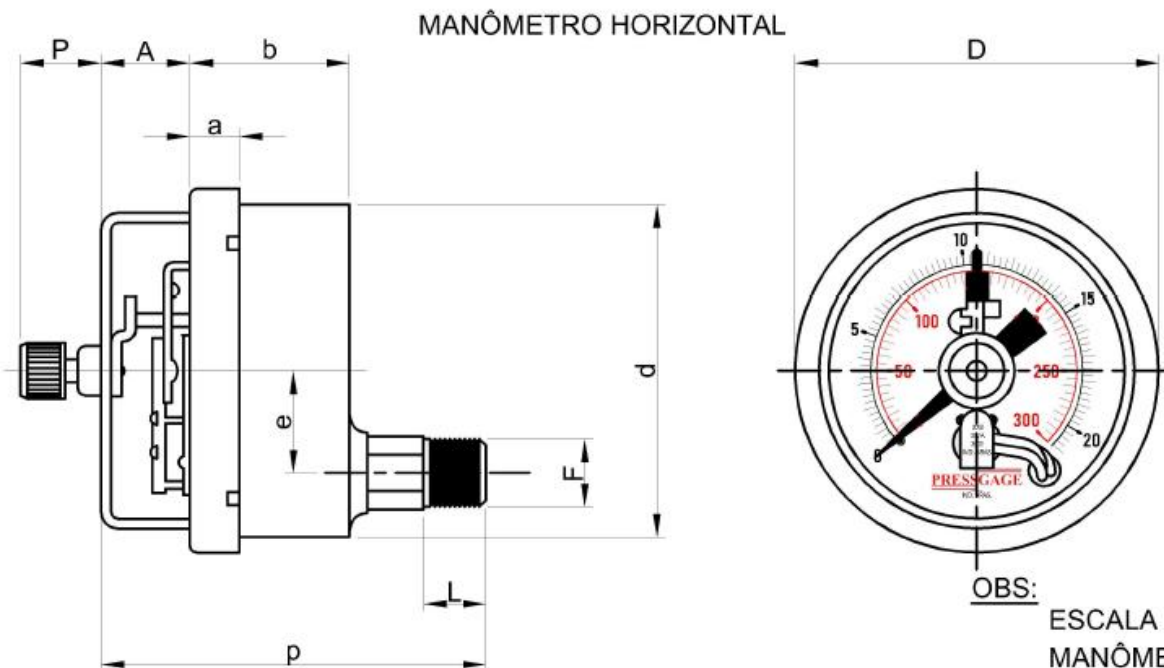
Pressgagem Indústria e Comércio de Instrumento de Medição Ltda - EPP

Rua Pirajá, 417 | Mooca | São Paulo | SP | CEP: 03190-170

Telefone: (11) 3804-8634

<http://www.pressgagem.com.br> | email: pressgagem@pressgagem.com.br

PRESSGAGE - PRESSÃO



OBS:
ESCALA DO
MANÔMETRO
ILUSTRATIVA

Ø	Montagem	F	A(1)	a	b	C	c	D	D1	d	e	h	L	P	p	s
100	Vertical	½"	27...60	13	48,5	69	15	95	110,6	101	31	86	20	19,6	90	35°
	Horizontal	14 NPT														
114	Vertical	½"	27...60	13	48,5	69	15	95	110,6	101	31	86	20	19,6	90	35°
	Horizontal	14 NPT														
150	Vertical	½"	27...59	15	50,5	69	15,5	141	161	149,6	31	117	20	19,6	89	35°
	Horizontal	14 NPT														

Pressgagem Indústria e Comércio de Instrumento de Medição Ltda - EPP

Rua Pirajá, 417 | Mooca | São Paulo | SP | CEP: 03190-170

Telefone: (11) 3804-8634

<http://www.pressgagem.com.br> | email: pressgagem@pressgagem.com.br