

PRESSGAGE - PRESSÃO

MANÔMETRO ANALÓGICO COM SELO DIAFRAGMA



CARACTERÍSTICAS TÉCNICAS

- Ø caixa: 63mm, 100mm ou 114mm (definir)
- Caixa em chapa de aço inoxidável AISI 304
- Grau de proteção: IP-68
- Capa em anel de aço inoxidável AISI 304 com encaixe tipo baioneta
- Soquete em latão ou aço inoxidável (definir)
- Mostrador de alumínio com fundo branco e caracteres em preto
- Ponteiro de alumínio na cor preta balanceado (ajuste micrométrico opcional)
- Visor em vidro transparente
- Bourdon em tubo de aço inoxidável ou latão (definir)
- Mecanismo em latão ou aço inoxidável (definir)
- Válvula de segurança em borracha nitrílica, abertura a partir de ± 0.65 bar
- Escala de leitura simples ou dupla em arco de 270°
- Exatidão: Classe A ($\pm 1,6\%$ do total da escala) ou A1 ($\pm 1\%$ do total da escala)
- Saída: Vertical, horizontal, lateral esquerda ou direita (definir)
- Conexão ao processo: $\frac{1}{2}$ " ou $\frac{1}{4}$ " NPT ou BSP macho (definir)
- Enchimento: glicerina (opcional)
- Certificado de calibração RBC – INMETRO: opcional
- Faixas de pressão definir de acordo com a **Tabela 1**:

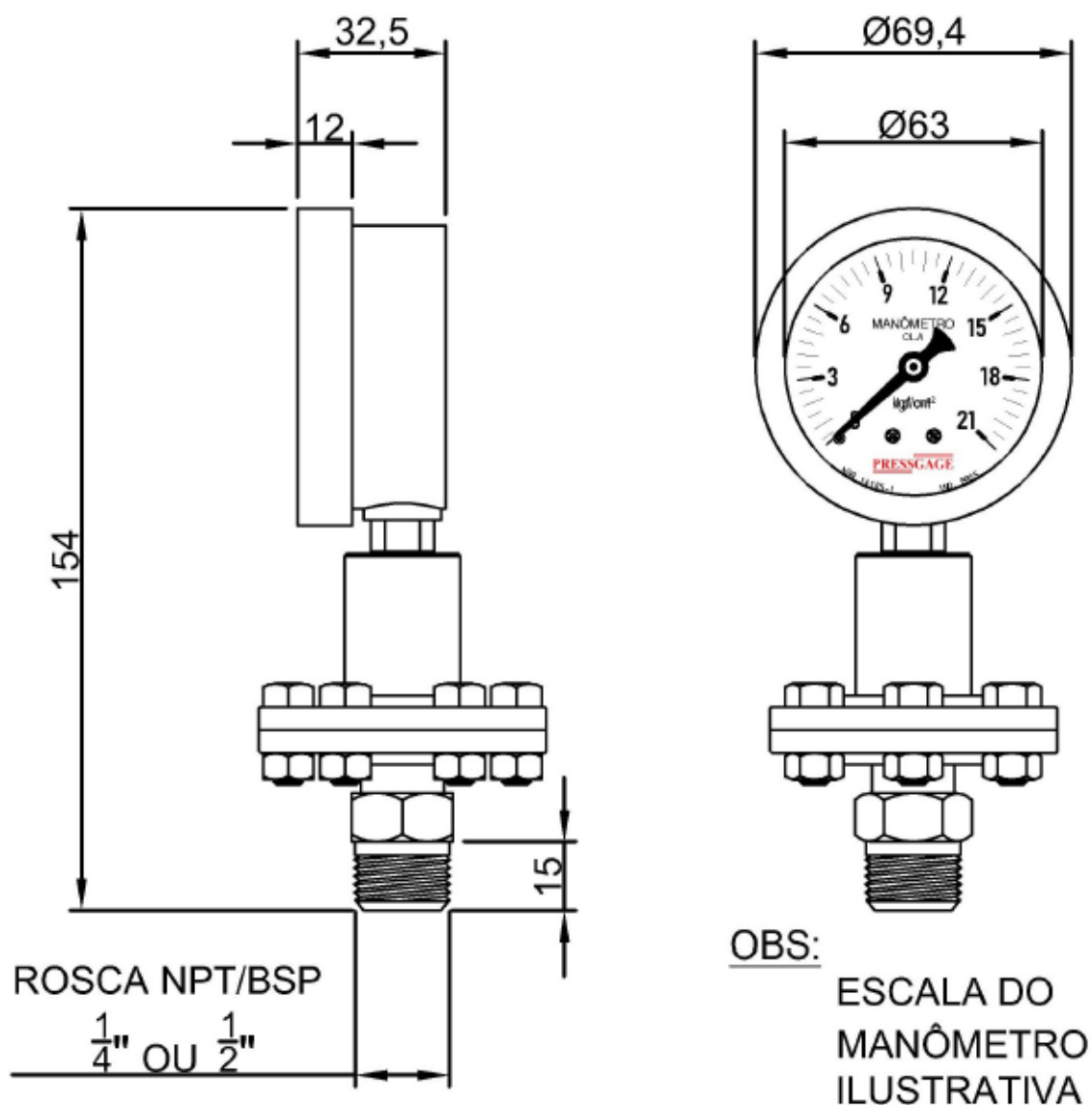
Tabela 1: Faixas de pressão para manômetro analógico com selo diafragma

Faixa limite de pressão (bar)
Manômetro: 0...200
Manovacuômetro: -1...30
Vacuômetro: -1...0

PRESSGAGE - PRESSÃO

DESENHO TÉCNICO

Figura 1 – Manômetro analógico Ø63mm com selo diafragma



Pressgauge Indústria e Comércio de Instrumento de Medição Ltda - EPP

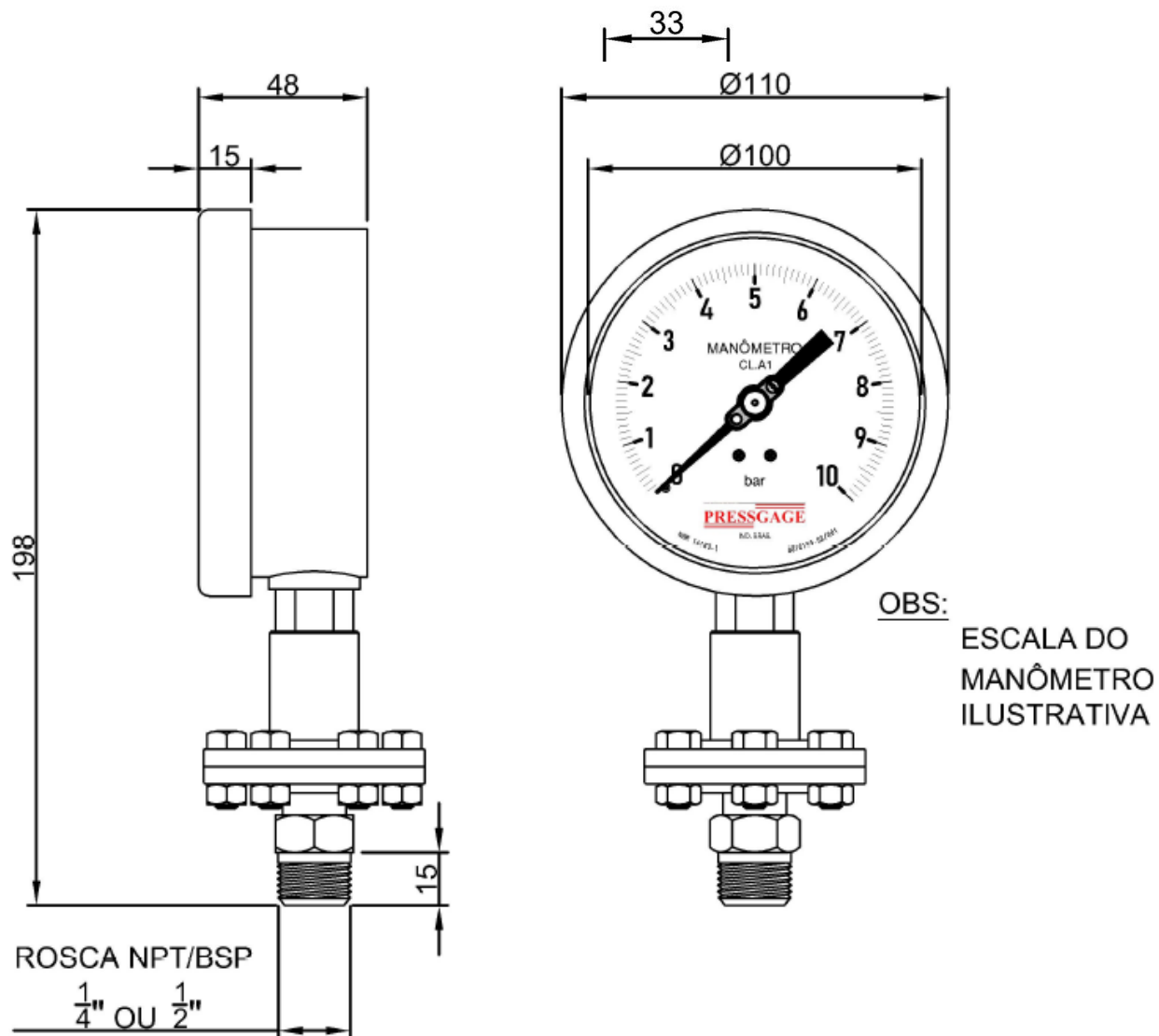
Rua Pirajá, 417 | Mooca | São Paulo | SP | CEP: 03190-170

Telefone: (11) 3804-8634

<http://www.pressgauge.com.br> | email: pressgauge@pressgauge.com.br

PRESSGAGE - PRESSÃO

Figura 2 – Manômetro analógico Ø100mm com selo diafragma



Pressgauge Indústria e Comércio de Instrumento de Medição Ltda - EPP

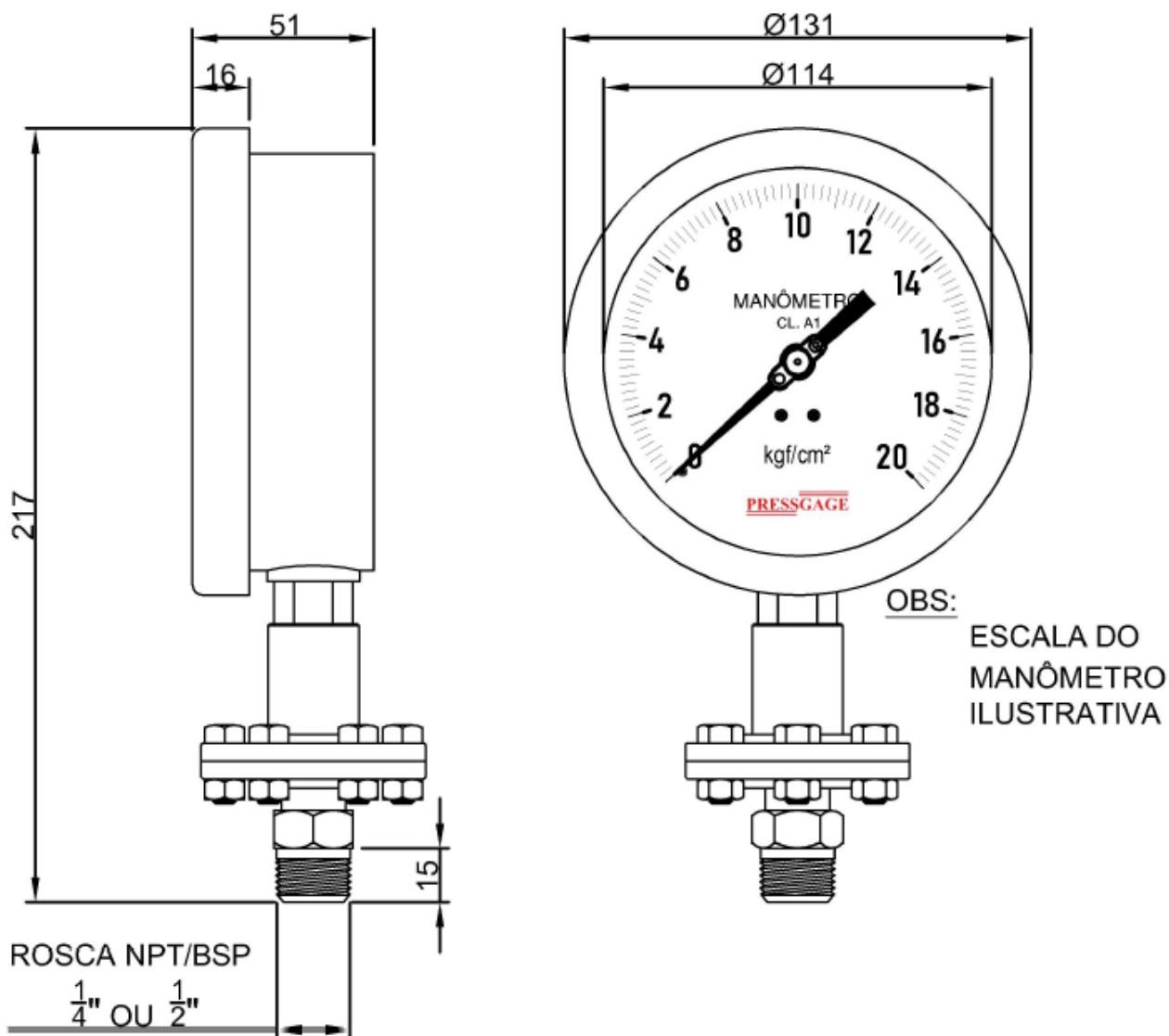
Rua Pirajá, 417 | Mooca | São Paulo | SP | CEP: 03190-170

Telefone: (11) 3804-8634

<http://www.pressgauge.com.br> | email: pressgauge@pressgauge.com.br

PRESSGAGE - PRESSÃO

Figura 3 – Manômetro analógico Ø114mm com selo diafragma



Pressgagem Indústria e Comércio de Instrumento de Medição Ltda - EPP

Rua Pirajá, 417 | Mooca | São Paulo | SP | CEP: 03190-170

Telefone: (11) 3804-8634

<http://www.pressgagem.com.br> | email: pressgagem@pressgagem.com.br