

PRESSGAGE - PRESSÃO

MANÔMETRO ANALÓGICO INDUSTRIAL COM SELO FLANGEADO



CARACTERÍSTICAS TÉCNICAS

- Diâmetro: 63mm, 100 mm ou 114mm
- Caixa em chapa de aço inoxidável AISI 304
- Capa em anel de aço inoxidável AISI 304 com encaixe tipo baioneta
- Saída: Vertical, horizontal, (definir)
- Escala de leitura simples ou dupla em arco de 270°
- Mostrador de alumínio com fundo branco e caracteres em preto
- Visor em vidro transparente (laminado opcional)
- Bourdon em tubo de aço inox ou latão (definir)
- Mecanismo em inox ou latão (definir)
- Soquete em inox ou latão (definir)
- Conexão: flange fixa em aço inoxidável 316, conforme as normas: Asme/Ansi, ISSO, DIN
- Classe de pressão: 150# ou 300#
- Válvula de segurança em borracha nitrílica, abertura a partir de ± 0.65 bar
- Ponteiro em alumínio balanceado (ajuste micrométrico opcional)
- Grau de proteção: IP-68
- Exatidão: Classe A – ABNT ($\pm 1,6\%$ do total da escala) ou A1 ($\pm 1\%$ do total da escala)
- Unidade de engenharia: Kgf/cm², BAR, psi (outra unidade, definir)
- Enchimento de glicerina: opcional
- Certificado de calibração RBC – INMETRO: opcional
- Faixas de pressão definir de acordo com a **Tabela 1**:

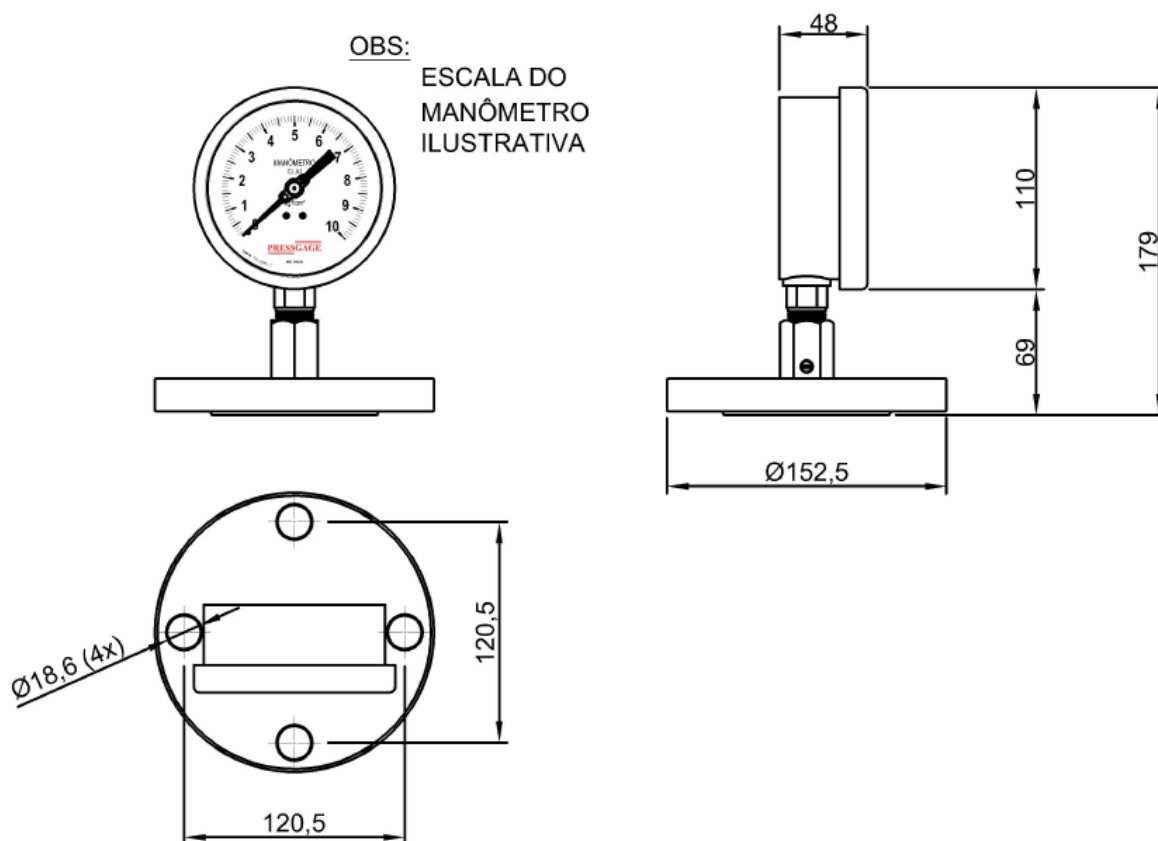
Tabela 1: Faixas de pressão manômetro analógico selo flangeado

Faixa limite de pressão (bar)
Manômetro: 0...50
Manovacuômetro: -1...30
Vacuômetro: -1...0

PRESSGAGE - PRESSÃO

DESENHO TÉCNICO

Figura 1: Manômetro analógico Ø100mm com selo flangeado



PRESSGAGE - PRESSÃO

Figura 2: Manômetro analógico Ø114mm com selo flangeado

