

PRESSGAGE - TEMPERATURA

TERMÔMETRO ANALÓGICO COM POÇO TERMOMÉTRICO FLANGEADO



APLICAÇÕES

O termômetro analógico **com poço termométrico flangeado** é um instrumento indispensável em processos que envolvam medição e controle da temperatura. Sendo assim, seu uso é indicado nas indústrias petroquímicas, químicas, alimentícias, instrumentação, sistemas hidráulicos, pneumáticos equipamentos industriais, refrigeração, entre outros que exijam durabilidade, precisão, qualidade e confiabilidade. Este instrumento é equipado com poço termométrico flangeado que possibilita sua aplicação em processos com altas solicitações e concentrações químicas, pois age protegendo a haste do termômetro.

CARACTERÍSTICAS TÉCNICAS

- Caixa em chapa de aço inoxidável AISI 304
- Capa em anel de aço inoxidável AISI 304 com encaixe tipo baioneta
- Grau de proteção: IP-68
- Soquete em aço inoxidável AISI 304
- Haste em inox 304 ou 316 (definir)
- Diâmetro da haste: 6,3mm, 8mm e 10mm (definir)
- Comprimento da haste: a partir de 50mm (especificar)
- Diâmetro caixa: 63mm ou 100mm (definir)
- Bimetal helicoidal em aço inoxidável AISI 316
- Mostrador de alumínio com fundo branco e caracteres em preto
- Ponteiro em alumínio balanceado (ajuste micrométrico opcional)
- Visor em vidro transparente
- Exatidão: Classe A (1,6% do total da escala) ou A1(1% do total da escala)

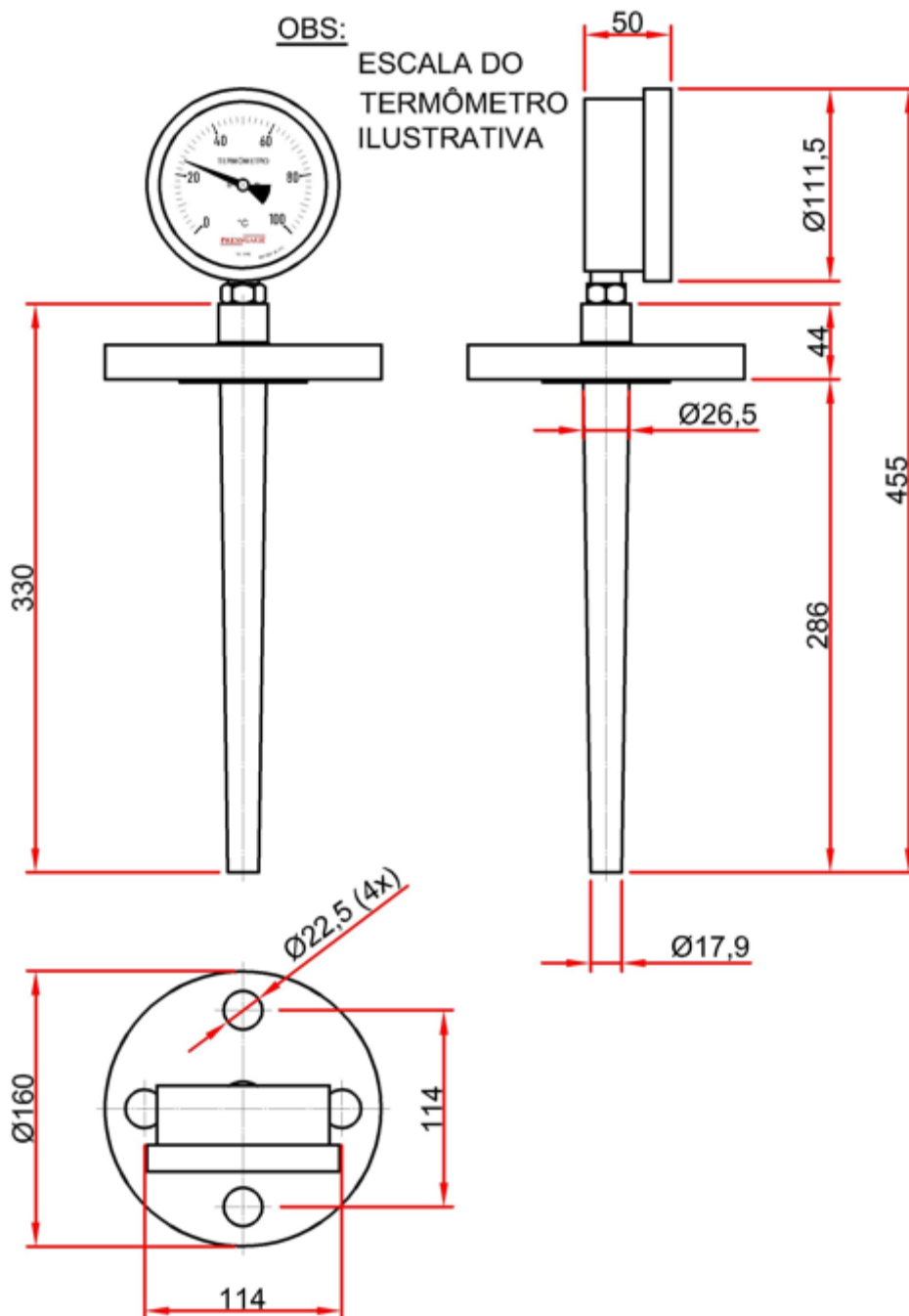
PRESSGAGE - TEMPERATURA

- Comprimento da haste: especificar
- Faixa de trabalho: até 500°C (especificar)
- Conexões: ¼", ½", 3/8" e 3/4" BSP ou NPT (especificar)
- Saída da conexão: vertical
- Flange: opcional
- Rosca deslizante: opcional
- Poço termométrico flangeado
- Ø flange: 150# ou 300# RF ou FR
- Certificação RBC INMETRO: (opcional)

PRESSGAGE - TEMPERATURA

DESENHO TÉCNICO

Figura 1 – Termômetro analógico Ø100mm com poço flangeado



Pressgagem Indústria e Comércio de Instrumento de Medição Ltda - EPP

Rua Pirajá, 417 | Mooca | São Paulo | SP | CEP: 03190-170

Telefone: (11) 3804-8634

<http://www.pressgagem.com.br> | email: pressgagem@pressgagem.com.br