

TERMÔMETRO CAPELA INDUSTRIAL



APLICAÇÕES

O termômetro capela é um instrumento indispensável em processos que envolvam medição e controle da temperatura. Sendo assim, seu uso é indicado nas indústrias petroquímicas, químicas, alimentícias, instrumentação, sistemas hidráulicos, pneumáticos equipamentos industriais, refrigeração, entre outros que exijam durabilidade, precisão, qualidade e confiabilidade.

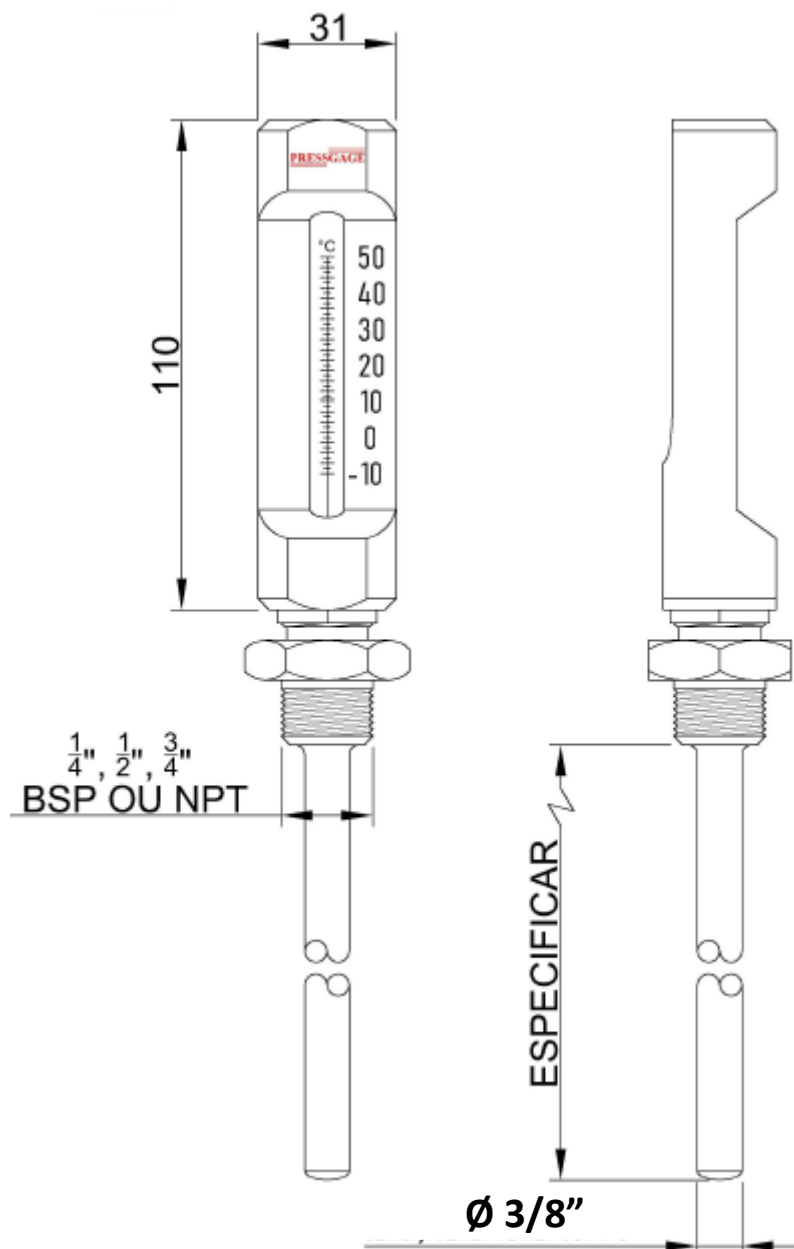
CARACTERÍSTICAS TÉCNICAS

- Corpo em alumínio com pintura eletrostática na cor branca
- Comprimento do corpo: 110mm, 150mm ou 200mm (especificar)
- Soquete em latão ou aço inox
- Haste em latão ou aço inox
- Diâmetro da haste: 3/8"
- Comprimento da haste: até 1000mm
- Faixa de trabalho: -50...200°C (especificar)
- Conexões: 1/4", 1/2", 3/8" e 3/4" BSP ou NPT (especificar)
- Saída da conexão: vertical, horizontal (90°) ou oblíquo (135°)
- Fluido: líquido vermelho ou azul
- Poço termométrico: opcional
- Certificação RBC INMETRO: (opcional)

PRESSGAGE - TEMPERATURA

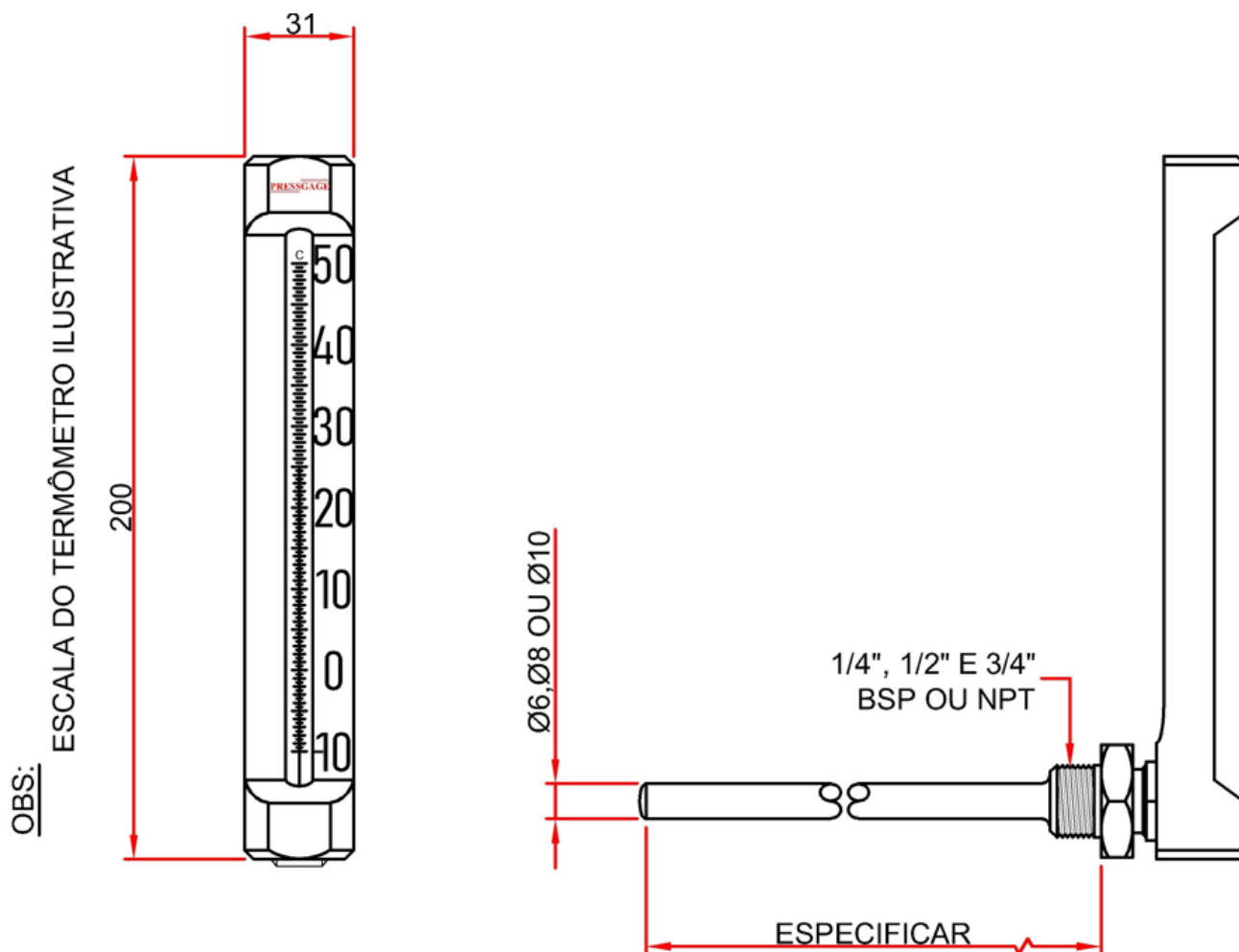
DESENHO TÉCNICO

Figura 1: Termômetro capela haste ângulo reto



PRESSGAGE - TEMPERATURA

Figura 2: Termômetro capela haste horizontal



PRESSGAGE - TEMPERATURA

Figura 3: Termômetro capela haste ângulo oblíquo (135°)

