

TERMÔMETRO ANALÓGICO TOTAL INOX HORIZONTAL



APLICAÇÕES

O termômetro analógico é um instrumento indispensável em processos que envolvam medição e controle da temperatura. Sendo assim, seu uso é indicado nas indústrias petroquímicas, químicas, alimentícias, instrumentação, sistemas hidráulicos, pneumáticos equipamentos industriais, refrigeração, entre outros que exijam durabilidade, precisão, qualidade e confiabilidade.

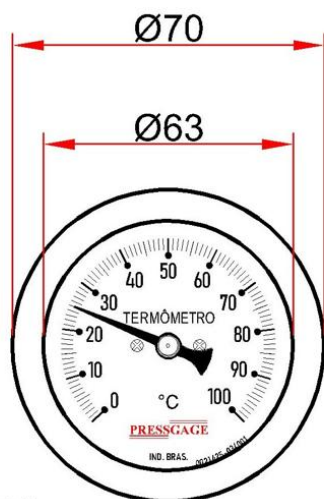
CARACTERÍSTICAS TÉCNICAS

- Caixa em chapa de aço inoxidável AISI 304
- Capa em anel de aço inoxidável AISI 304 com encaixe tipo baioneta
- Grau de proteção: IP-68
- Soquete em aço inoxidável AISI 304
- Haste em inox 304 ou 316 (definir)
- Diâmetro da haste: 6,3mm, 8mm e 10mm (definir)
- Comprimento da haste: a partir de 50mm (especificar)
- Diâmetro caixa: 63mm ou 100mm (definir)
- Bimetal helicoidal em aço inoxidável AISI 316
- Mostrador de alumínio com fundo branco e caracteres em preto
- Ponteiro em alumínio balanceado (ajuste micrométrico opcional)
- Visor em vidro transparente
- Exatidão: Classe A (1,6% do total da escala) ou A1 (1% do total da escala)
- Comprimento da haste: especificar
- Faixa de trabalho: até 500°C (especificar)
- Conexões: 1/4", 1/2", 3/8" e 3/4" BSP ou NPT (especificar)
- Saída da conexão: horizontal
- Flange: opcional
- Rosca deslizante: opcional
- Certificação RBC INMETRO: (opcional)

PRESSGAGE - TEMPERATURA

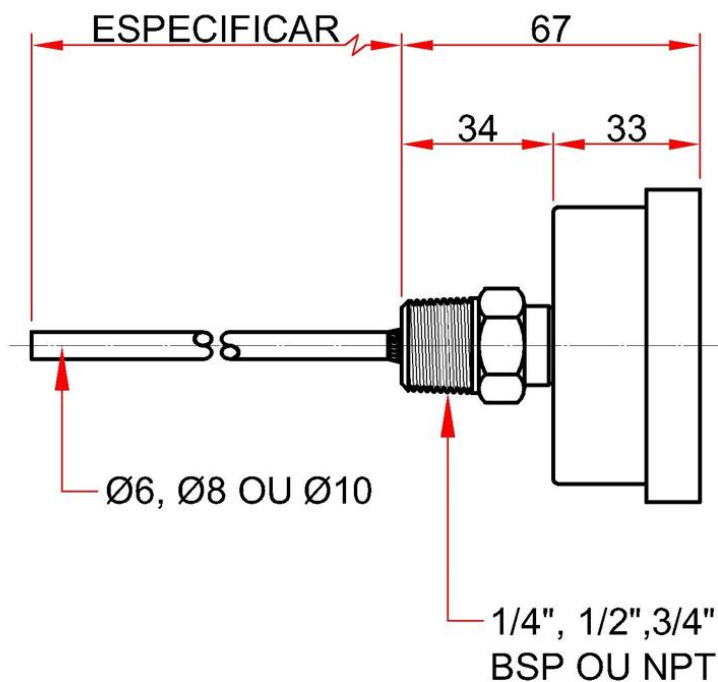
DESENHO TÉCNICO

Figura 1 – Termômetro analógico horizontal Ø63mm



OBS:

ESCALA DO
TERMÔMETRO
ILUSTRATIVA



PRESSGAGE - TEMPERATURA

Figura 2 – Termômetro analógico horizontal Ø100mm

