

PRESSGAGE - TEMPERATURA

TERMORRESISTÊNCIA

PT-100

STP-PRESS



APLICAÇÕES

O **STP-PRESS** é totalmente encapsulado com resina, num invólucro de alumínio estampado, com pintura epóxi, além de estar acoplado ao cabeçote de alumínio à prova de tempo.

CARACTERÍSTICAS TÉCNICAS

- Cabeçote: KNC ou KSC (definir)
- Ø haste: 6, 8 ou 10mm (outro diâmetro, especificar)
- Comprimento da haste: especificar
- Invólucro: aço inoxidável AISI 304 (AISI 316 opcional)
- Alta estabilidade térmica
- Encapsulamento metálico que propicia maior imunidade à radio frequência
- Tempo de resposta = ou > 0,1 seg
- Frequência = ou < 10 Hz
- Temperatura de trabalho: -100 até 300°C (opcional até 600°C)
- Efeito de temperatura +/- 0,01% do Span máximo
- Corrente de excitação da termoresistência: 0,8 mA
- PT-100 linearização de curva
- Precisão: Classe B (opcional classe A)
- Ligação elétrica conforme tabela abaixo:

Tabela 1 – Ligação elétrica PT-100

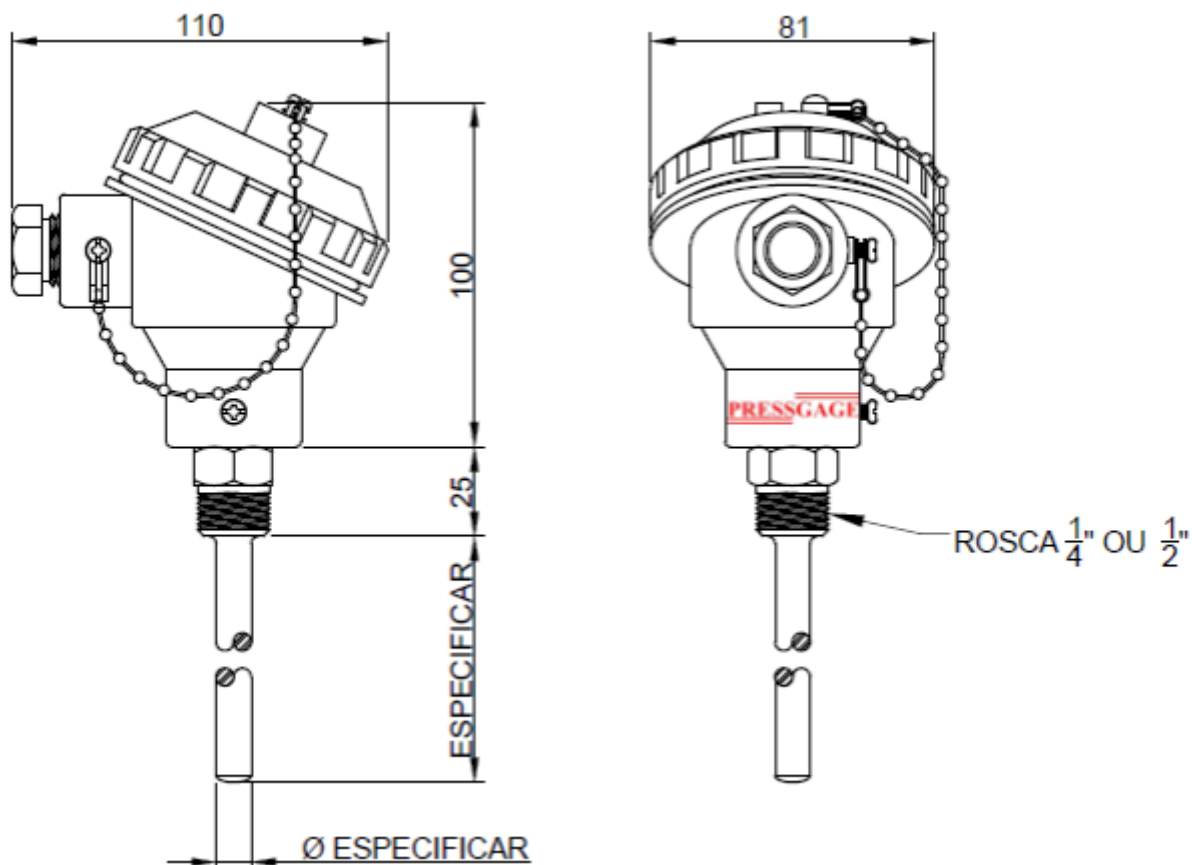
Quantidade de fios	
2 fios	PT-100 Simples
3 fios	PT-100 Simples
4 fios	PT-100 Duplo
6 fios	PT-100 Duplo

- Conexão: ¼" ou ½" BSP ou NPT (outras, especificar)

PRESSGAGE - TEMPERATURA

DESENHOS TÉCNICOS

Figura 1 – Termoresistência PT-100 com cabeçote KNC



PRESSGAGE - TEMPERATURA

Figura 2 – Termoresistência PT-100 com cabeçote KSC

