

PRESSGAGE - PRESSÃO

TRANSMISSOR DE PRESSÃO DIFERENCIAL INTELIGENTE COM PROTOCOLO HART – EX EXPH-PRESS-EX



APLICAÇÕES

O **EXPH-PRESS-EX** é um transmissor de pressão inteligente de medição de pressão diferencial de alta precisão, alta estabilidade, multi-parâmetro e display de 4 ½ dígitos. Este produto está em conformidade com o Protocolo Hart®. Através dele, os usuários podem gerenciar, ajustar ou monitorar as variáveis de processo por HART® comunicador e também pode ser configurado pelo push Button no local de trabalho. Com a utilização das técnicas mais avançadas no mercado de tecnologia digital, é possível a obtenção de compensação de temperatura, correção de linearidade e saída de sinal padrão para medir a pressão de fluxo de precisão.

CARACTERÍSTICAS TÉCNICAS

- Material do invólucro: aço inoxidável AISI 316
- Material do sensor: aço inox 316L
- Sensor capacitivo
- Caixa em alumínio cinza EX
- Grau de proteção: IP-67 / IP-68
- Conexão elétrica: prensa cabo 26 x 2 AWG
- Conexão ao processo: ¼" ou ½" NPT Fêmea (especificar)
- Rangeabilidade mínima: 1:20
- Precisão: ± 0,06% do span
- Extrator de raiz quadrada
- Sinal de saída: 4...20 mA + HART
- Precisão do sinal: < 0,1%
- Tempo de resposta: = ou < 1 milissegundo
- Sobrepressão: 2x o fundo de escala (opcional 3x, 4x ou 10x F.E.)

PRESSGAGE - PRESSÃO

- Proteção contra inversão de polaridade e rádio frequência
- Impedância: 600 Ohms
- Alimentação: 9...45 Vcc
- Resolução de saída analógica infinita
- Vida útil: 70x10⁶
- Acompanha manual de instalação em português
- Suporte de fixação: tipos “L” e “Reto” (opcional / especificar)
- Certificado de calibração RBC INMETRO: (opcional)
- Faixas de pressão conforme **Tabela 1** abaixo:

Tabela 1: Faixas de pressão para calibração

Faixa limite de pressão (bar)
0...1000
-1...30
-1...0
Baixa pressão: 0...20 até 0...100 mBar

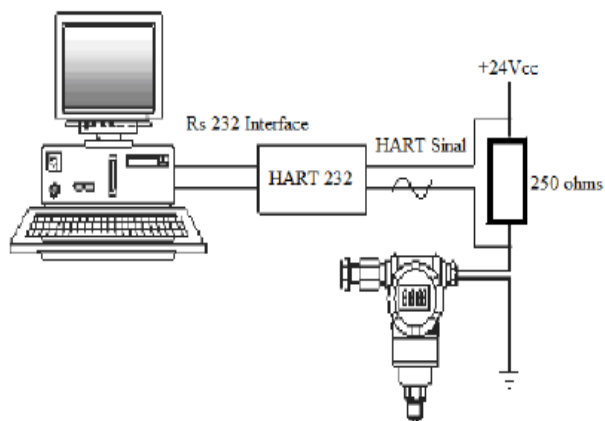
- Faixas limites de temperatura conforme **Tabela 2** abaixo:

Tabela 2: Faixas limites de temperatura

Limites de Temperatura	Ambiente	-40 +85°C
	Processo	
		0 A 85°C (óleo inerte fluorolube)
		-25 +85°C (Anéis de vedação em Viton)
Estocagem		-40 +100°C
		-10 +60°C (em operação)
	Display	
		-40 +85°C (sem danos)

PRESSGAGE - PRESSÃO

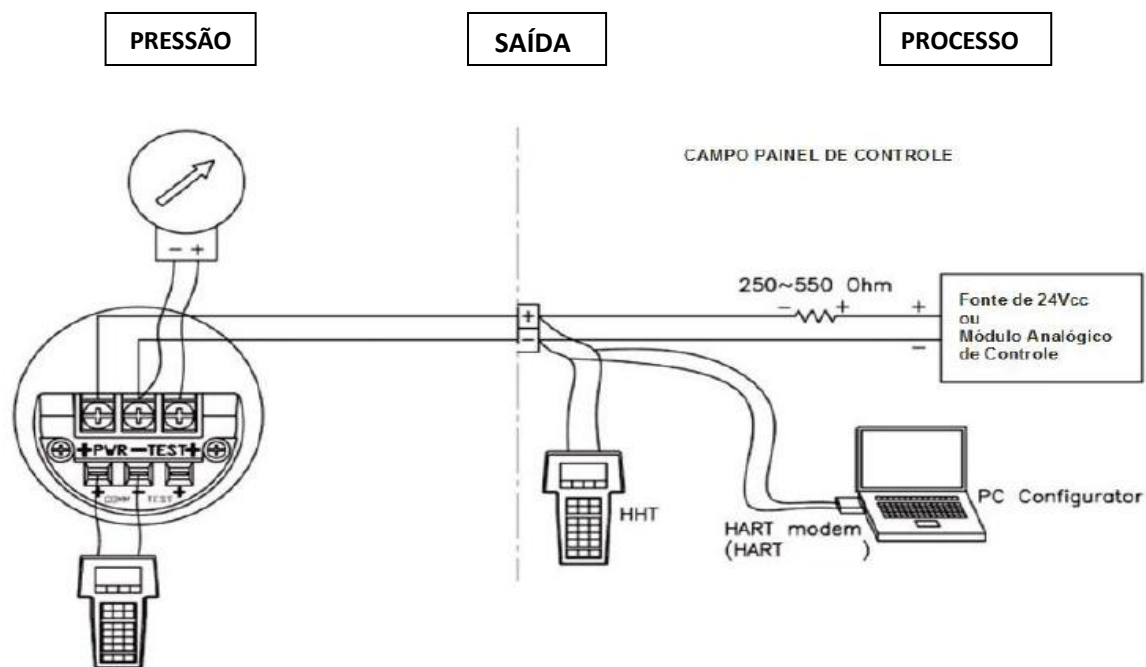
ESQUEMA DE LIGAÇÃO 4...20 mA



Pino 1 (cabo vermelho): + (fonte)

Pino 2 (cabo preto): - (sinal)

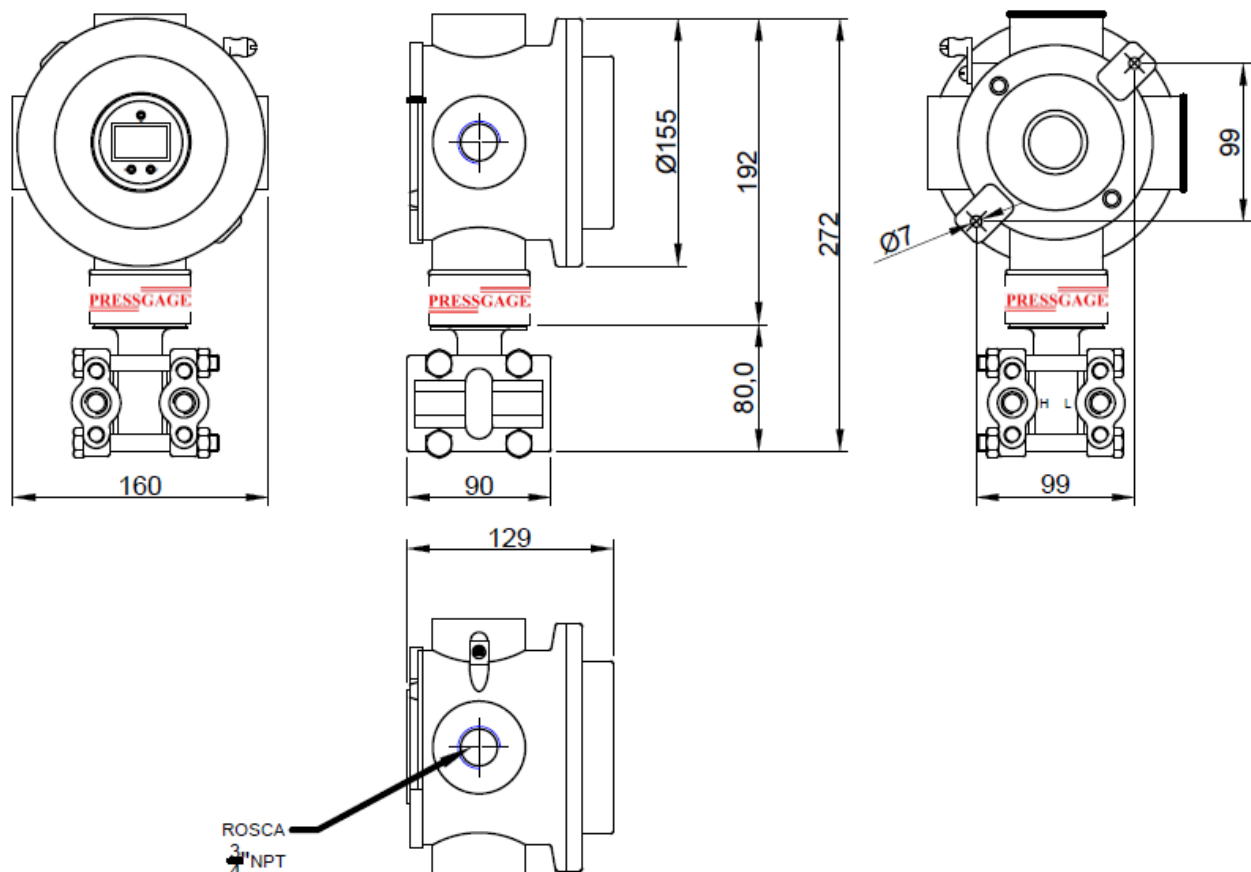
ESQUEMA DE CONEXÃO ELÉTRICA



PRESSGAGE - PRESSÃO

DESENHO TÉCNICO

Figura 1: Transmissor de pressão diferencial inteligente com protocolo HART-EX



PRESSGAGE - PRESSÃO

Figura 2: Detalhes transmissor de pressão inteligente com protocolo HART-EX

