

PRESSGAGE - PRESSÃO

TRANSMISSOR DE PRESSÃO COM SELO SANITÁRIO



APLICAÇÕES

O transmissor de pressão **com selo sanitário** tem como característica principal a conexão acoplada ao selo diafragma o qual facilita o processo de limpeza e manutenção. Devido sua construção em invólucro de material inoxidável, pode ser utilizado em processos e nas mais variadas aplicações, como na área de instrumentação em geral, equipamentos industriais, sistemas hidráulicos, pneumáticos, refrigeração, compressores, medição de nível, controle de vazão, indústrias de diversos segmentos (alimentos, químico, petroquímico, farmacêutico, automobilístico, saneamento dentre outros).

CARACTERÍSTICAS TÉCNICAS

- Material do invólucro: aço inoxidável AISI 316L
- Sensor piezoresistivo: aço inoxidável AISI 316L
- Comprimento do corpo: 35, 65 ou 85mm (a definir)
- Material do corpo: aço inoxidável 304L (316L opcional)
- Vedação anel o'ring borracha nitrílica
- Grau de proteção: IP-65 / IP-66
- Conexão ao processo: selo sanitário tipo SMS, IDF, RJT e DIN (definir)
- Øselo: 1", 1.½", 2" ou 2.½" (definir)
- Material do selo: inox 304 (inox 316 opcional)
- Unidades de engenharia: bar, kgf/cm², psi, kPA, mPA, mH₂O, mmH₂O, mmHg – entre outras, a definir
- Conector elétrico: DIN 43650
- Alimentação: 12...30 (dentre outras, a definir. Diferencial opcional)
- Sinal de saída 4...20 mA (dentre outras, a definir)
- Precisão: 0,25% ou 0,5% F.E (a definir, opcional 0,1%F.E)
- Tempo de resposta = ou < 1 milissegundo

PRESSGAGE - PRESSÃO

- Resolução de saída analógica infinita
- Proteção contra inversão de polaridade e contra rádio frequência
- Temperatura de contato com fluido: -20 à 100°C
- Zero e Span ajustáveis 20% F.E.(opcional)
- Certificado de Calibração RBC INMETRO (opcional)
- Faixas de pressão conforme **Tabela 1** abaixo:

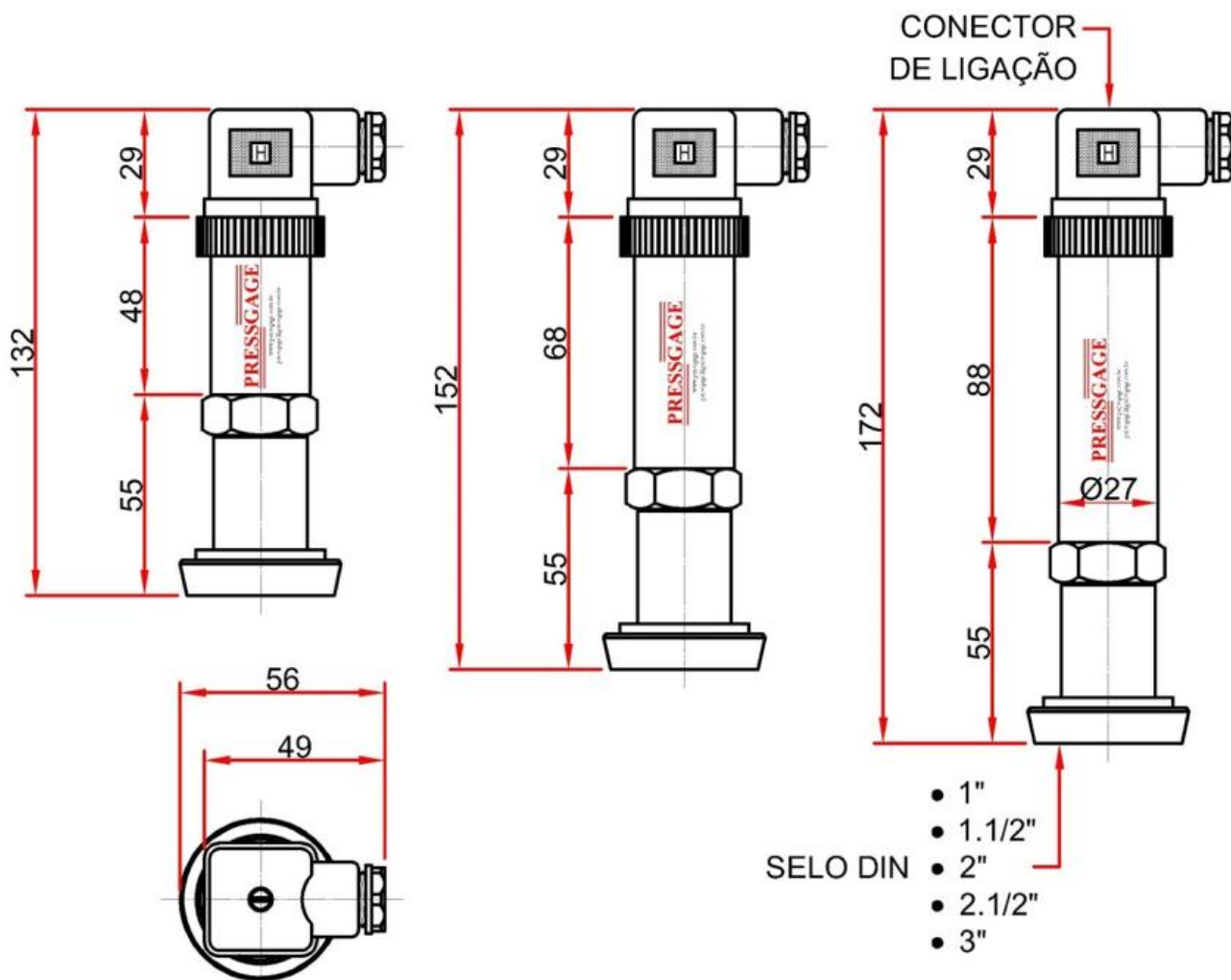
Tabela 1: Faixas de pressão para calibração

Faixa limite de pressão (bar)
0...50
-1...30
-1...0
Baixa pressão: 0...20 até 0...100 mBar

PRESSGAGE - PRESSÃO

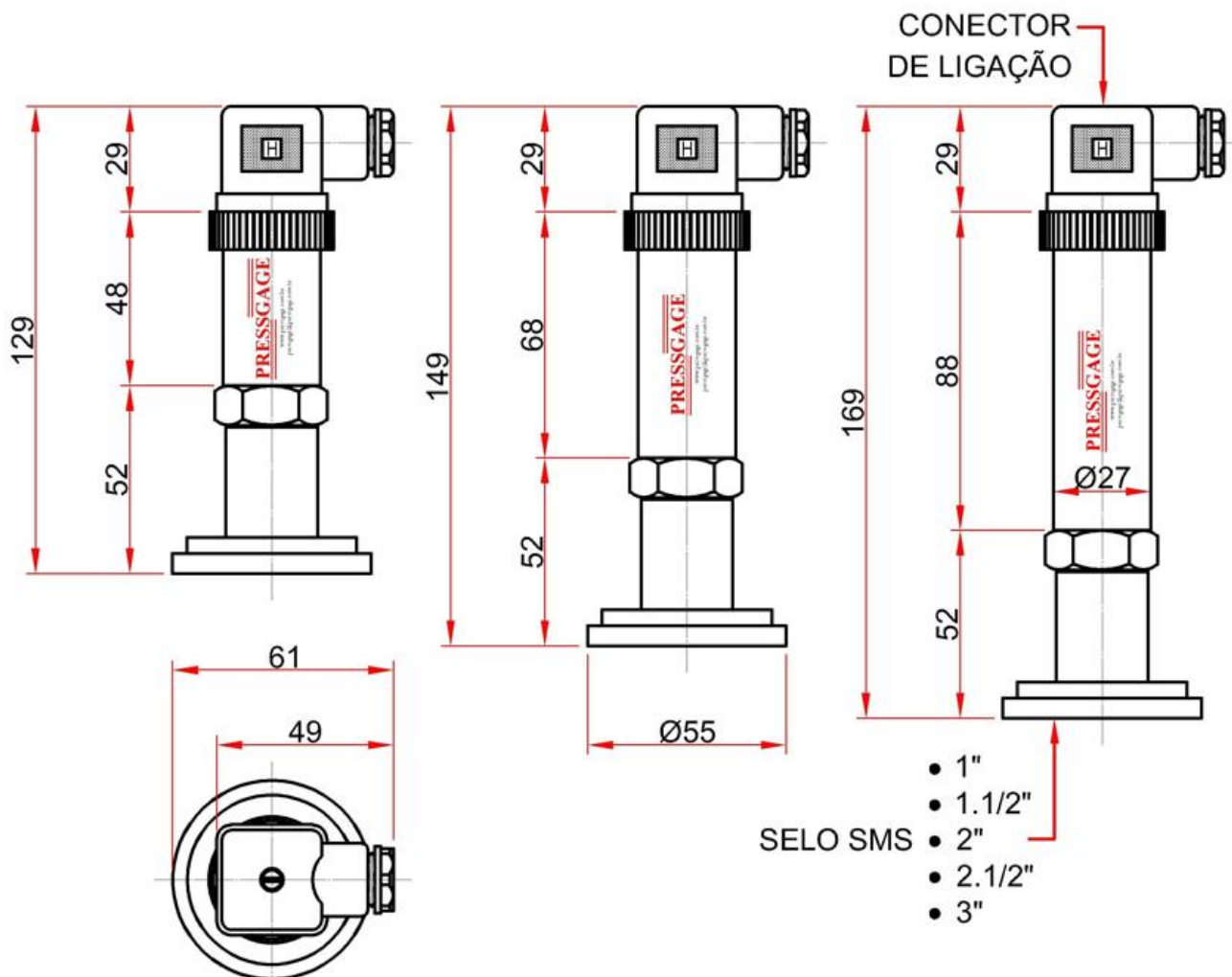
DESENHOS TÉCNICOS

Figura 1: Transmissor de pressão com selo DIN



PRESSGAGE - PRESSÃO

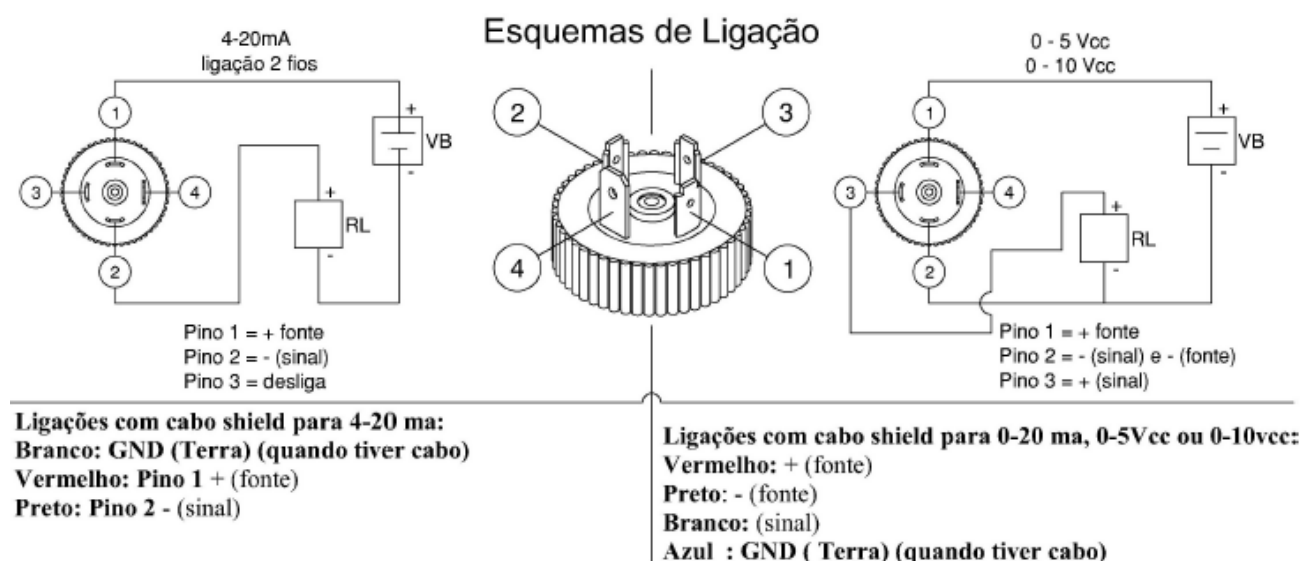
Figura 2: Transmissor de pressão com selo SMS



PRESSGAGE - PRESSÃO

INSTALAÇÃO

O conector paralelo (BSP) e a base devem ser corretamente selados. Durante a instalação, deve ter cuidado com o sextavado, que é apertado com uma chave especial (chave de boca de 1.1/8") com um torque máximo de 30 N/m.



PRECAUÇÕES:

- Assegure-se de que, quando instalado, o transmissor de pressão não esteja sujeito à linha excessiva de alta temperatura e pressão superior a sua faixa indicada no mesmo.

⚠ ATENÇÃO! Este transdutor de pressão é projetado para trabalhar com conexão a terra através da conexão da linha de processo e com cabo especial (shielded), para garantir maior proteção e segurança do processo.

⚠ ATENÇÃO! CUIDADO COM A MEMBRANA EXPOSTA, POIS NÃO PODE SER PRESSIONADA!