

PRESSGAGE - TEMPERATURA

TRANSMISSOR DE TEMPERATURA HART MRT-PRESS-HART



APLICAÇÕES

O transmissor de temperatura tipo bolacha **MRT-PRESS-HART** possui sinais de entrada para sensores, PT-100 e Termopares por ser programável para montagem em cabeçote. Além disso, possui protocolo de comunicação próprio HVRT desenvolvido com base na modulação de tensão semelhante ao protocolo de comunicação HART. Por fim, aceita configuração via computador, permitindo a seleção do sensor de entrada, faixa de trabalho e calibragem de maneira simplificada.

CARACTERÍSTICAS TÉCNICAS

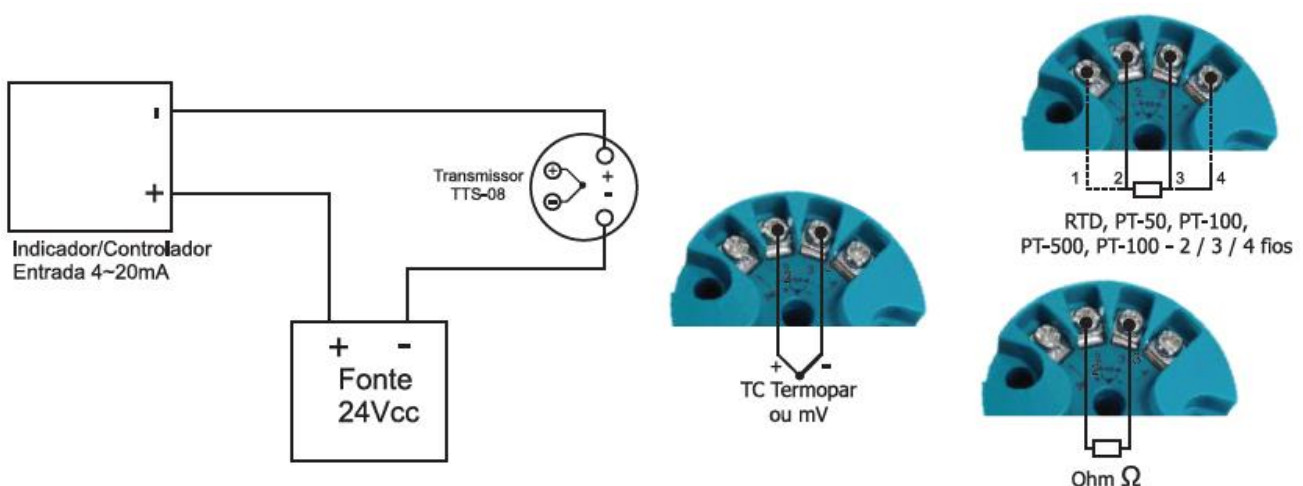
- Alta estabilidade térmica
- Alta imunidade a ruído
- Compensação interna de junta fria
- Falha do sensor: saída configurável em up-scale ou down-scale
- Alimentação: 10...32 Vcc
- Consumo máximo: 0,25w
- Sinal de saída: 4-20 mA no loop da alimentação
- Estabilidade: 0,01°C / 18bits
- Temperatura de trabalho: -40 +85°C
- Umidade da operação: 10 a 90% U.R (não condensado)
- Proteção do invólucro: IP-68
- Proteção dos terminais: IP-00
- Dimensões: 44 x 25mm (aprox. 35g)
- Isolação óptica: até 1000V
- Alta tensão de isolamento: até 1000V entre circuito de processamento e circuito principal

PRESSGAGE - TEMPERATURA

TABELA DE ENTRADA DE SINAL

Sinal		Faixa de Trabalho (°C)	Faixa Mínima (°C)	Precisão de Saída
Termopar (TC)	T	-200 +400	25	±0,4°C / 0,2%
	E	-200 +1000	25	±0,4°C / 0,2%
	J	-210 +1200	25	±0,4°C / 0,2%
	K	-200 +1372	25	±0,4°C / 0,2%
	N	-200 +1300	25	±0,4°C / 0,2%
	R	0 a 1768	100	±0,8°C / 0,2%
	S	0 a 1768	100	±0,8°C / 0,2%
	B	150 a 1820	100	±1,0°C / 0,2%
Entrada mV		-120 + 120 mV	10 mV	±10µV / 0,2%
		-1000 + 1000 mV	50 mV	±100µV / 0,2%
Termorresistência	PT-100	-200 +850	10	±0,15°C / 0,2%
	PT-1000			±0,1°C / 0,2%
Entrada Ohm Ω		0 a 500 Ω	100 Ω	±0,2 100Ω / 0,2%
		0 a 4500 Ω	100 Ω	±1,0Ω / 0,2%

ESQUEMA DE LIGAÇÃO



PRESSGAGE - TEMPERATURA

DESENHO TÉCNICO

