

PRESSGAGE - PRESSÃO

TRANSMISSOR DE PRESSÃO COM INDICAÇÃO LOCAL

TPI-PRESS-IND



APLICAÇÕES

O **TPI-PRESS-IND** caracteriza-se por ser um instrumento de fácil utilização, por exercer três funções: transmissor de pressão, indicação local e configuração frontal. Devido sua construção em invólucro de material inoxidável, pode ser utilizado em processos e nas mais variadas aplicações, como na área de instrumentação em geral, equipamentos industriais, sistemas hidráulicos, pneumáticos, refrigeração, compressores, medição de nível, controle de vazão, indústrias de diversos segmentos (alimentos, químico, petroquímico, farmacêutico, automobilístico, saneamento dentre outros).

CARACTERÍSTICAS TÉCNICAS

- Material do invólucro: aço inoxidável AISI 316L
- Sensor piezoresistivo: aço inoxidável AISI 316L
- Comprimento do corpo: 35, 65 ou 85mm (a definir)
- Material do corpo: aço inoxidável 304L (316L opcional)
- Vedação anel o'ring borracha nitrílica
- Grau de proteção: IP-65 / IP-66
- Conexão: ½ , ¼ NPT ou BSP (dentre outras, a definir)
- Unidades de engenharia: bar, kgf/cm², psi, kPA, mPA, mH₂O, mmH₂O, mmHg – entre outras, a definir
- Conector elétrico: DIN 43650
- Alimentação: 12...30 (dentre outras, a definir. Diferencial opcional)
- Sinal de saída 4...20 mA
- Precisão: 0,25% ou 0,5% F.E (a definir, opcional 0,1%F.E)
- Tempo de resposta = ou < 1 milissegundo
- Resolução de saída analógica infinita
- Proteção contra inversão de polaridade e contra rádio frequência

PRESSGAGE - PRESSÃO

- Temperatura de contato com fluido: -20 à 100°C (opcional até 600°C incluso acessório)
- Zero e Span ajustáveis 20% F.E.(opcional)
- Display configurável e regulável
- Certificado de Calibração RBC INMETRO (opcional)
- Faixas de pressão conforme **Tabela 1** abaixo:

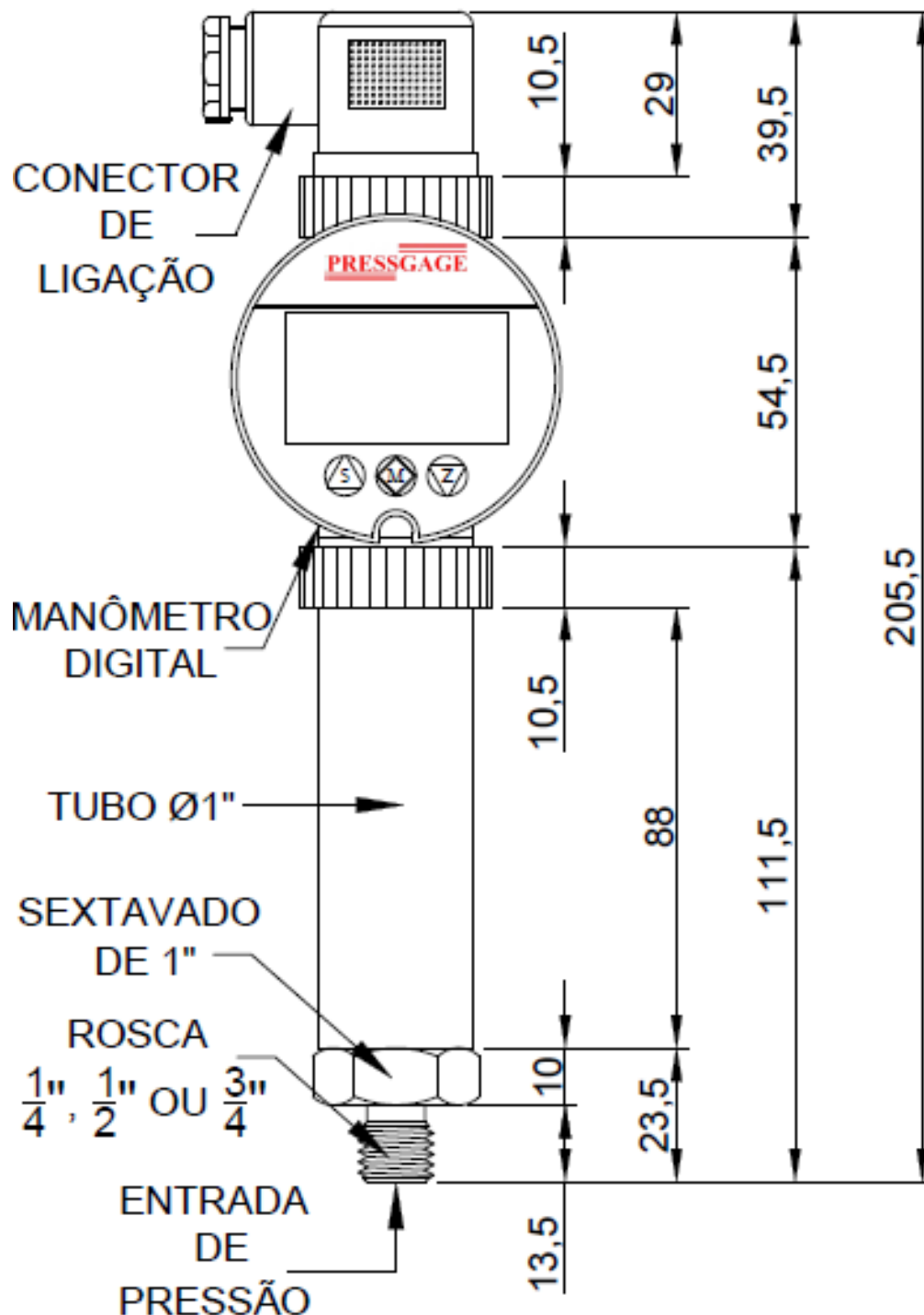
Tabela 1: Faixas de pressão para calibração

| Faixa limite de pressão (bar) |
|--|
| 0...1000 |
| -1...30 |
| -1...0 |
| Baixa pressão: 0...20 até 0...100 mBar |

PRESSGAGE - PRESSÃO

DESENHOS TÉCNICOS

Figura 1: Transmissor de pressão com indicação local



Pressgagem Indústria e Comércio de Instrumento de Medição Ltda - EPP

Rua Pirajá, 417 | Mooca | São Paulo | SP | CEP: 03190-170

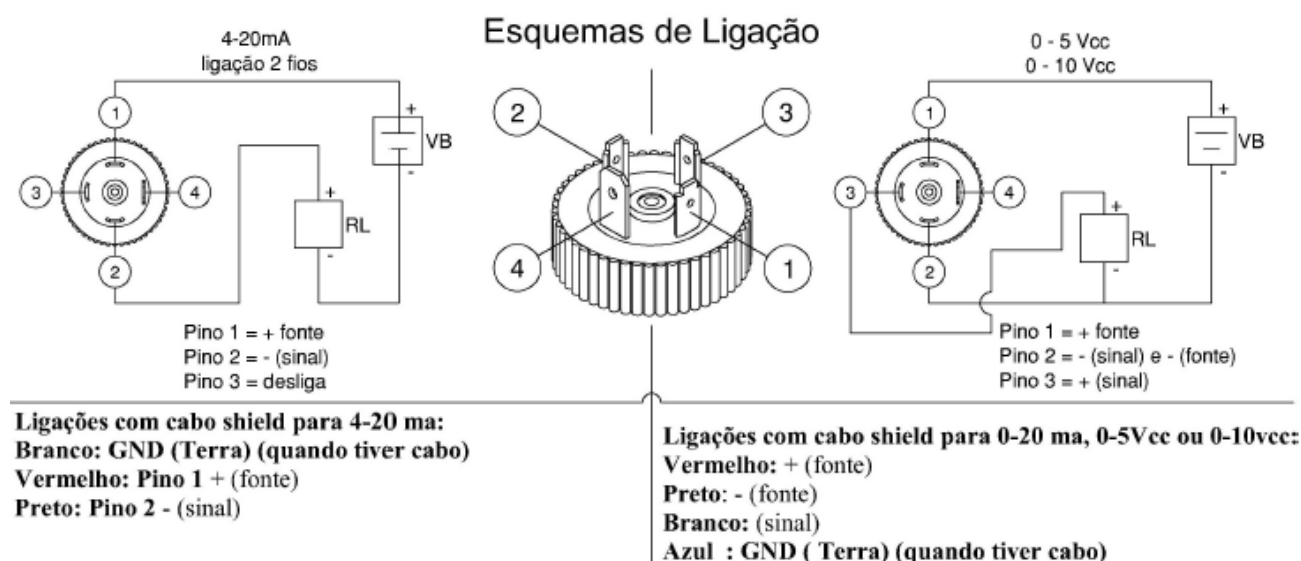
Telefone: (11) 3804-8634

<http://www.pressgagem.com.br> | email: pressgagem@pressgagem.com.br

PRESSGAGE - PRESSÃO

INSTALAÇÃO

O conector paralelo (BSP) e a base devem ser corretamente selados. Durante a instalação, deve ter cuidado com o sextavado, que é apertado com uma chave especial (chave de boca de 1.1/8") com um torque máximo de 30 N/m.



PRECAUÇÕES:

- Assegure-se de que, quando instalado, o transmissor de pressão não esteja sujeitado à linha excessiva de alta temperatura e pressão superior a sua faixa indicada no mesmo.

⚠ ATENÇÃO! Este transdutor de pressão é projetado para trabalhar com conexão a terra através da conexão da linha de processo e com cabo especial (shielded), para garantir maior proteção e segurança do processo.

⚠ ATENÇÃO! CUIDADO COM A MEMBRANA EXPOSTA, POIS NÃO PODE SER PRESSIONADA!