

PRESSGAGE - PRESSÃO

TRANSMISSOR DE PRESSÃO CONEXÃO TC TPI-PRESS-TC



APLICAÇÕES

O transmissor de pressão **TPI-PRESS-TC** tem como característica principal a conexão TC (tri clamp) a qual facilita a limpeza e manutenção. Devido sua construção em invólucro de material inoxidável, pode ser utilizado em processos e nas mais variadas aplicações, como na área de instrumentação em geral, equipamentos industriais, sistemas hidráulicos, pneumáticos, refrigeração, compressores, medição de nível, controle de vazão, indústrias de diversos segmentos (alimentos, químico, petroquímico, farmacêutico, automobilístico, saneamento dentre outros).

CARACTERÍSTICAS TÉCNICAS

- Material do invólucro: aço inoxidável AISI 316L
- Sensor piezoresistivo: aço inoxidável AISI 316L
- Comprimento do corpo: 35, 65 ou 85mm (a definir)
- Material do corpo: aço inoxidável 304L (316L opcional)
- Vedação anel o'ring borracha nitrílica
- Grau de proteção: IP-65 / IP-66
- Ø conexão TC: 1", 1.½", 2" ou 2.½" (dentre outras, a definir)
- Unidades de engenharia: bar, kgf/cm², psi, kPA, mPA, mH₂O, mmH₂O, mmHg – entre outras, a definir
- Conector elétrico: DIN 43650
- Alimentação: 12...30 (dentre outras, a definir. Diferencial opcional)
- Sinal de saída 4...20 mA (dentre outras, a definir)
- Precisão: 0,25% ou 0,5% F.E (a definir, opcional 0,1%F.E)
- Tempo de resposta = ou < 1 milissegundo
- Resolução de saída analógica infinita
- Proteção contra inversão de polaridade e contra rádio frequência
- Temperatura de contato com fluido: -20 à 100°C

PRESSGAGE - PRESSÃO

- Zero e Span ajustáveis 20% F.E. (opcional)
- Certificado de Calibração RBC INMETRO (opcional)
- Faixas de pressão conforme **Tabela 1** abaixo:

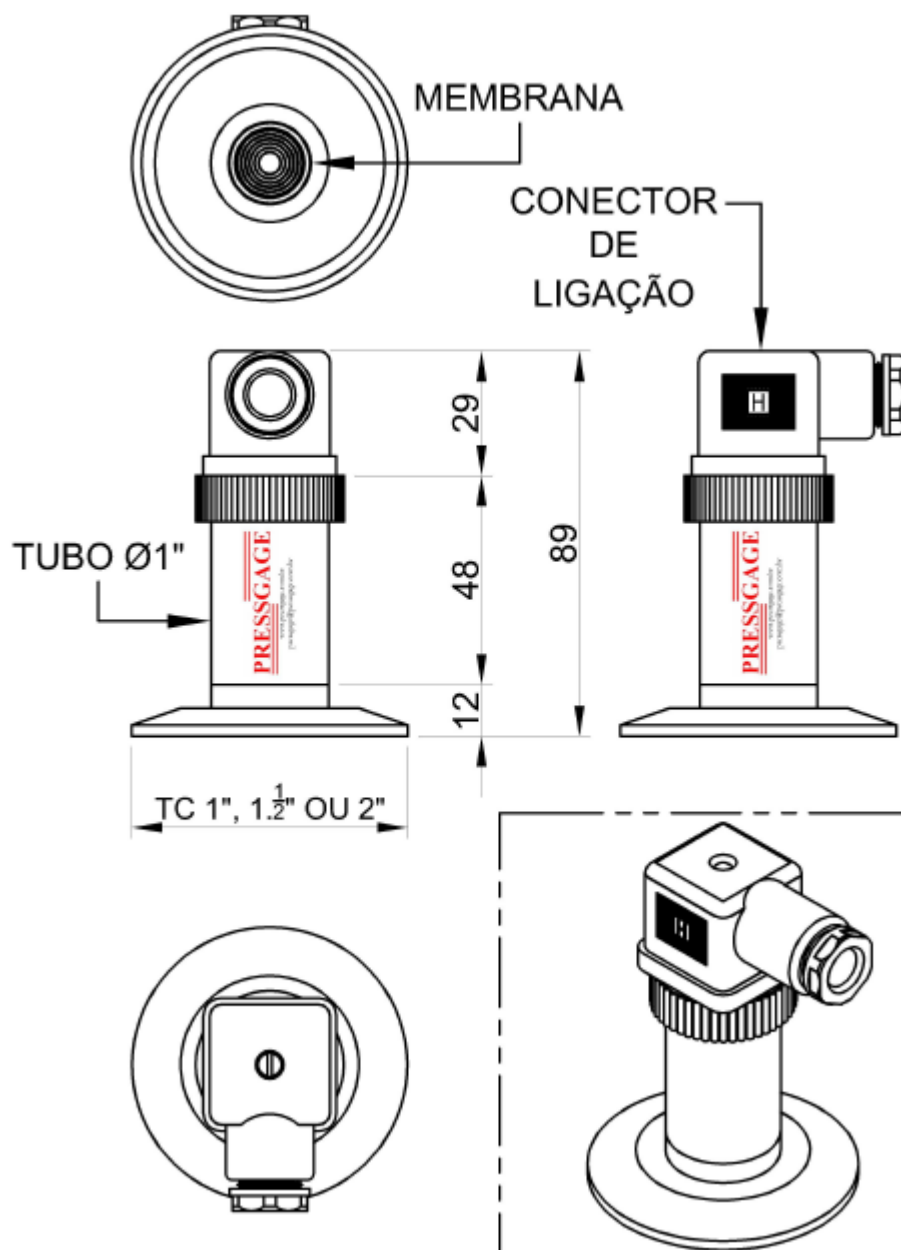
Tabela 1: Faixas de pressão para calibração

Faixa limite de pressão (bar)
0...100
-1...30
-1...0
Baixa pressão: 0...20 até 0...100 mBar

PRESSGAGE - PRESSÃO

DESENHOS TÉCNICOS

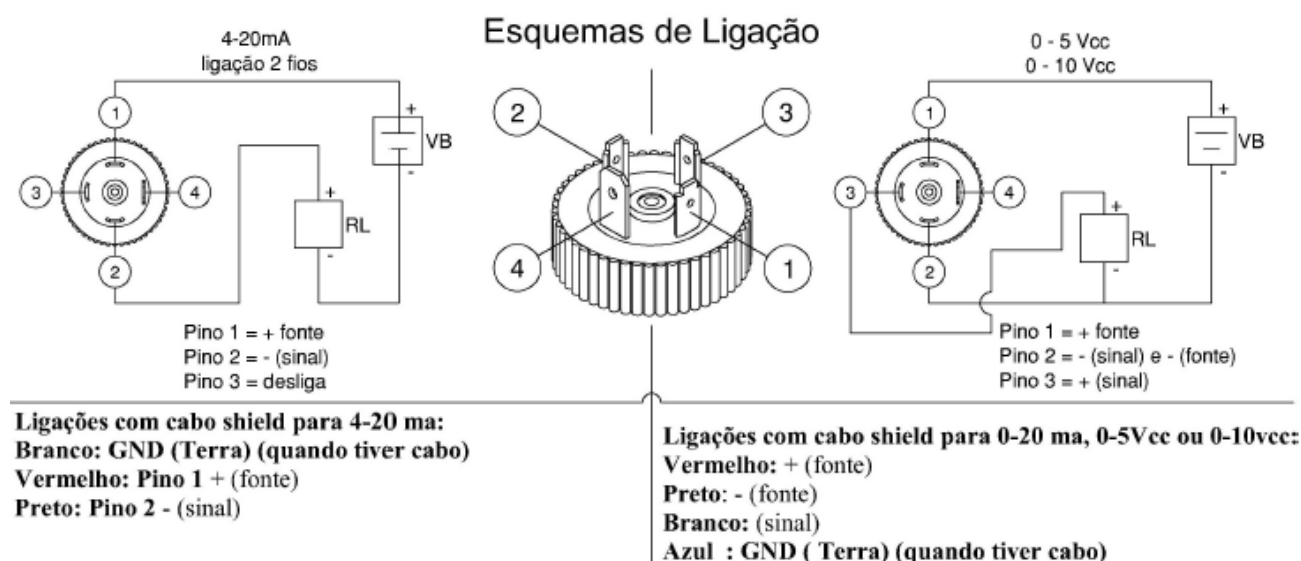
Figura 1: Transmissor de pressão com conexão TC



PRESSGAGE - PRESSÃO

INSTALAÇÃO

O conector paralelo (BSP) e a base devem ser corretamente selados. Durante a instalação, deve ter cuidado com o sextavado, que é apertado com uma chave especial (chave de boca de 1.1/8") com um torque máximo de 30 N/m.



PRECAUÇÕES:

- Assegure-se de que, quando instalado, o transmissor de pressão não esteja sujeitado à linha excessiva de alta temperatura e pressão superior a sua faixa indicada no mesmo.

⚠ ATENÇÃO! Este transdutor de pressão é projetado para trabalhar com conexão a terra através da conexão da linha de processo e com cabo especial (shielded), para garantir maior proteção e segurança do processo.

⚠ ATENÇÃO! CUIDADO COM A MEMBRANA EXPOSTA, POIS NÃO PODE SER PRESSIONADA!